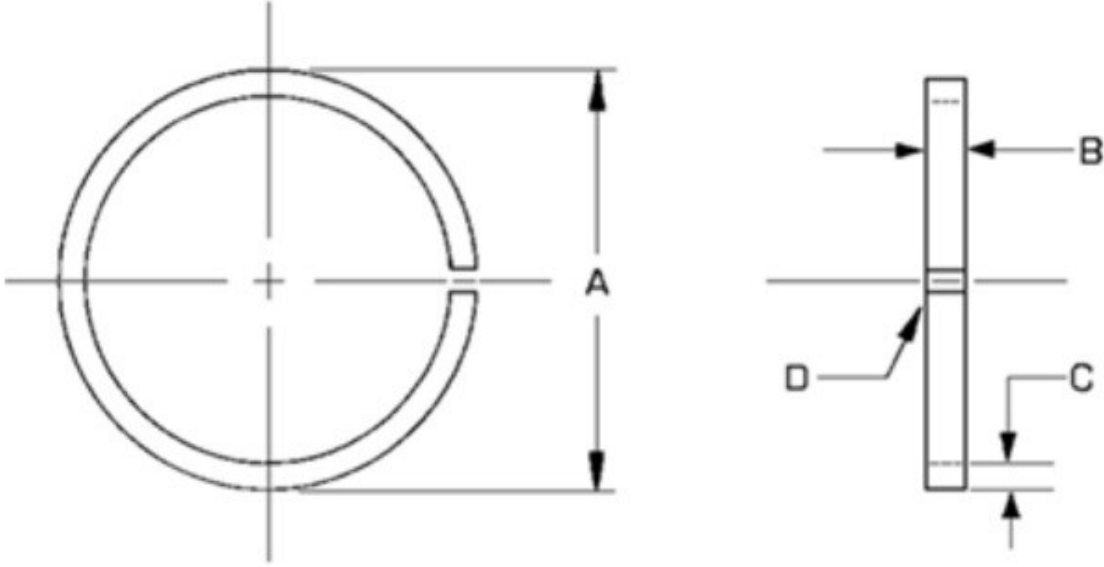


## 11 MOTOR MESLEK RESİM DERSİ (04-08 MAYIS)

### KONU: ÇEŞİTLİ MOTOR PARÇALARININ ÇİZİMİ

#### SEGMAN

Aşağıdaki segman resmini teknik resim kurallarına uygun olarak antetli a4 kağıda çiziniz.



A - Segman veya Silindir Çapı : 120 mm

B - Segman Geniřliđi: 5 mm

C - Radyal Kalınlık: 4 mm

D – Segman Bořluđu: 5mm