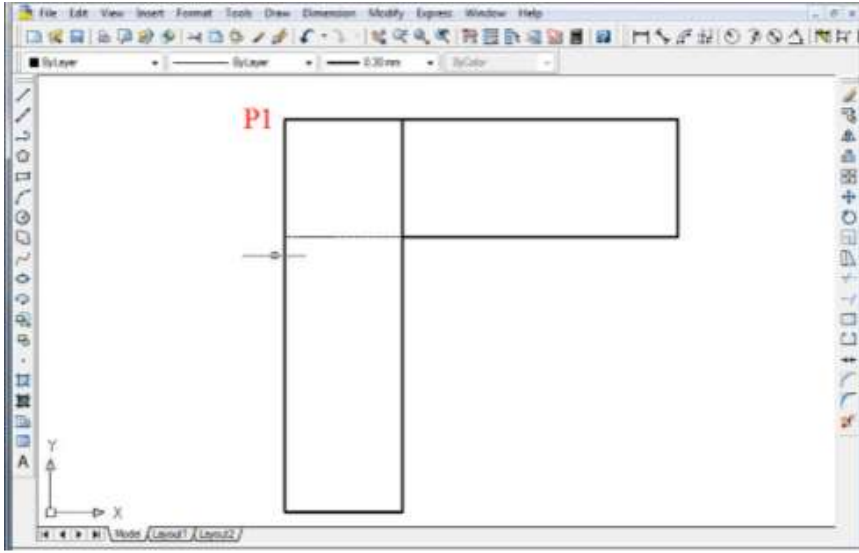


Konu: .Çerçeve köşe birleştirmeler

Açık zıvanalı çerçeve köşe birleştirme

Ön görünüş çizimi

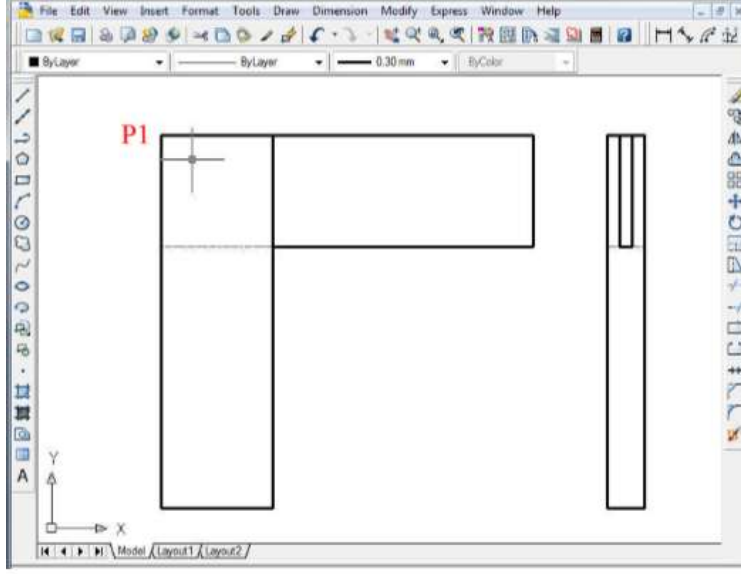
- 1- P1başlangıç noktasından X yönünde 200 mm parça uzunluğu çizilir.
- 2- Bu çizgi **OFFSET** komutu ile -Y yönünde 60 mm çoğaltılır.
- 3- P1başlangıç noktasından -Y yönünde 200 mm parça uzunluğu çizilir.
- 4- Bu çizgi **OFFSET** komutu ile X yönünde 60 mm çoğaltılır.
- 5- Dikey dikdörtgenin içindeki kısa çizgi, kesik çizgiye dönüştürülür.



Çizim 1.17: Açık zıvanalı çerçeve köşe birleştirme ön görünüş çizimi

Yan görünüş çizimi

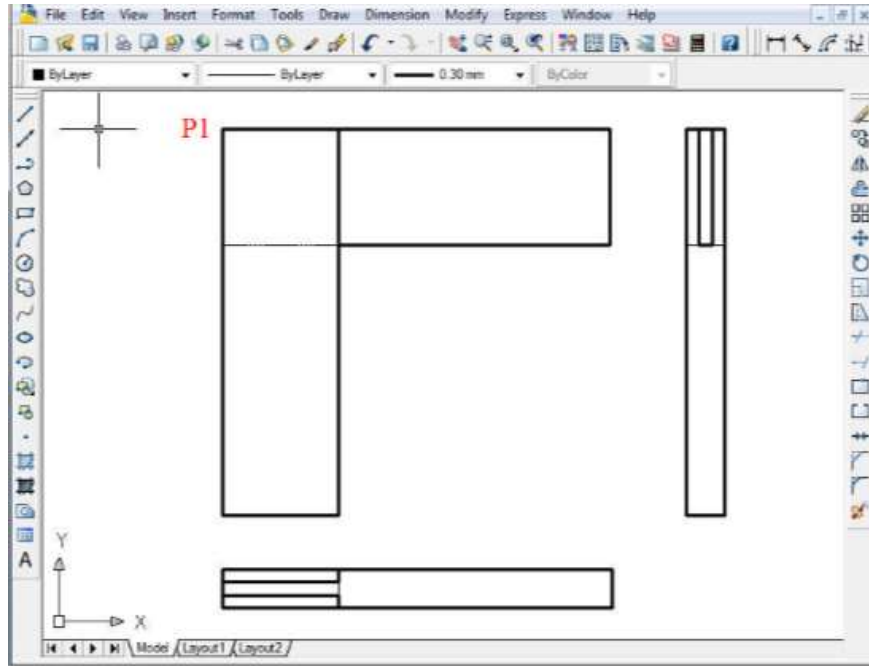
- 1- Ön görünüşün sağındaki 200 mm'lik çizgi, **OFFSET** komutu ile X yönünde 180 mm çoğaltılır.
- 2- Çoğaltılan bu çizgi, **OFFSET** komutu ile X yöünde 7 mm'lik 3 adet çizgi daha çoğaltılır.
- 3- Dış çizgiler dikdörtgen oluşturacak şekilde alt ve üst kısmı çizgi ile kapatılır.
- 4- En üstteki 21 mm uzunluğundaki çizgi, **OFFSET** komutu ile -Y yönünde 60 mm çoğaltılır.
- 5- Resme göre fazla çizgiler **TRIM** ile kırılır.
- 6- Resme göre görünmeyen kenarlar kesik çizgilere dönüştürülür.



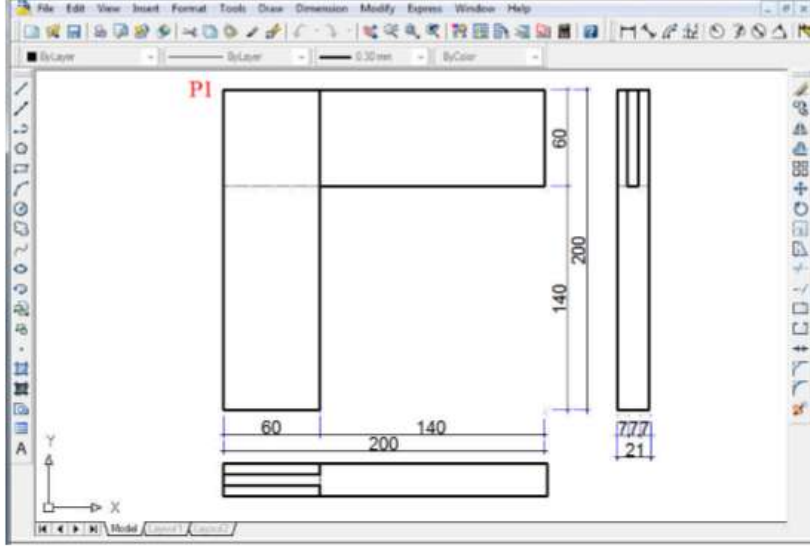
Çizim 1.8: Açık zıvanalı çerçeve köşe birleştirme ön ve yan görünüş çizimi

Üst görünüş çizimi

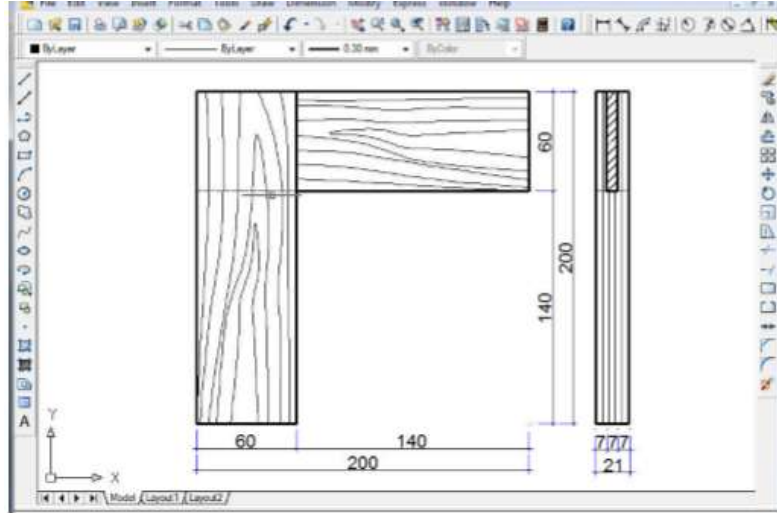
- 1- Ön görünüşün iç sağındaki 200 mm'lik çizgi, **OFFSET** komutu ile X yönünde 180 mm çoğaltılır.
- 2- Çoğaltılan bu çizgi, **OFFSET** komutu ile X yöünde 7 mm'lik 3 adet çizgi daha çoğaltılır.
- 3- Dış çizgiler dikdörtgen oluşturacak şekilde alt ve üst kısmı çizgi ile kapatılır.
- 4- En üstteki 21 mm çizgi, **OFFSET** komutu ile X yönünde 60 mm çoğaltılır.
- 5- Resme göre fazla çizgiler, **TRIM** ile kırılır.
- 6- Resme göre görünmeyen kenarlar kesik çizgilere dönüştürülür.



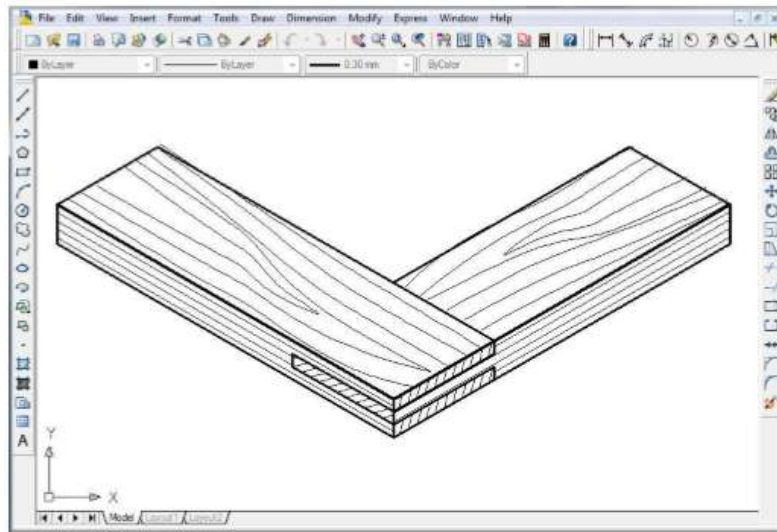
Çizim 1.9: Açık zıvanalı çerçeve köşe birleştirme üç görünüş çizimi



Cizim 1.20: Açık zivanah çerçeve köşe birleştirme üç görünüş ölçülendirilmesi



Cizim 1.21: Açık zivanah çerçeve köşe birleştirme taraması



Cizim 1.22: Açık zivanah çerçeve köşe birleştirme izometrik perspektifi