

DERS:TEMEL İNŞAAT TEKNOLOJİSİ

KONU:AHŞAP ÇATI VE KALIP ELEMANLARI

TARİH: 27-30 NİSAN

AHŞAP ÇATI ELEMANLARINI HAZIRLAMA

Yapılış Şekline Göre Ahşap Çatılar

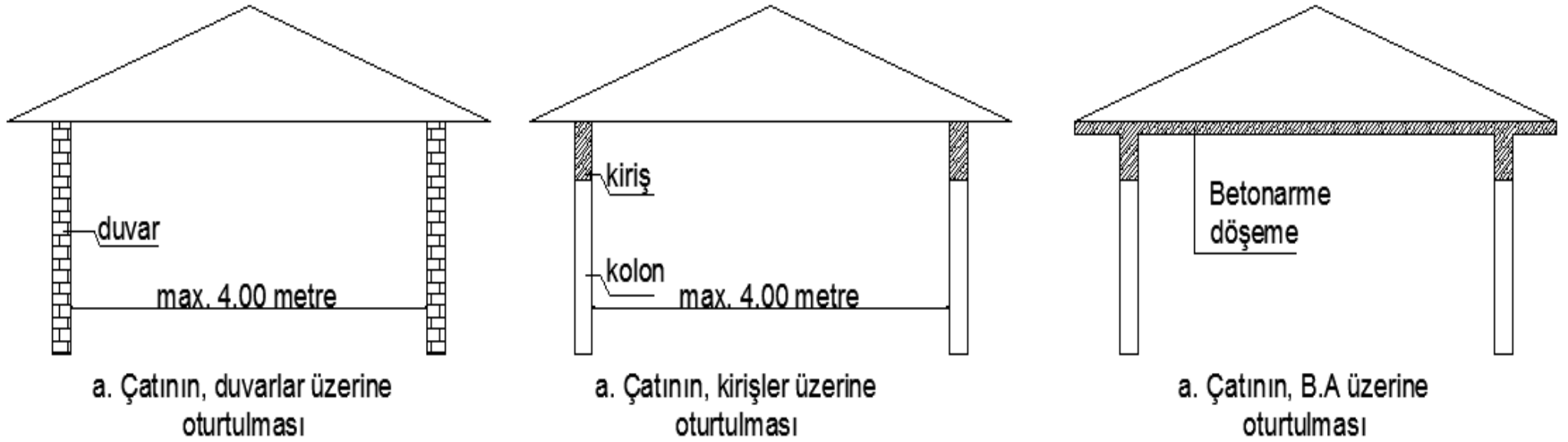
Ahşap çatılar yapılış şekline göre iki grupta toplanabilir. Bunlar;

- Ahşap oturtma çatılar
- Ahşap asma çatılar

Ahşap Oturtma Çatılar :Bu tür çatılarda çatı, ya taşıyıcı duvarlar veya kirişler ya da betonarme bir döşeme üzerine oturtulur. Oturtma çatı duvar veya kiriş üzerine oturtulması durumunda mesnet açıklığı 4.00 metreden fazla olmamalıdır.

Oturtma çatıların inşaatına, taşıyıcı duvarlar üzerine veya betonarme döşeme üzerine yastık kirişlerini döşemekle başlanır. Sonra sırasıyla bırakma kirişleri, damlalık aşıkları, dikmeler ve üzerlerine orta aşıklar ve mahya aşığı, göğüslemeler, kuşaklar, rüzgar kirişleri, mertekler, örtü altı kaplaması ve son olarak da çatı örtüsü yerleştirilir.

Aynı düzlem üzerinde bulunan bırakma kirişi, dikmeler, âşıklar, kuşaklar, göğüslemeler ve merteklerden oluşan üçgen sisteme, çatı makası denir. Her makas arası 2,00-2,50 m olur.

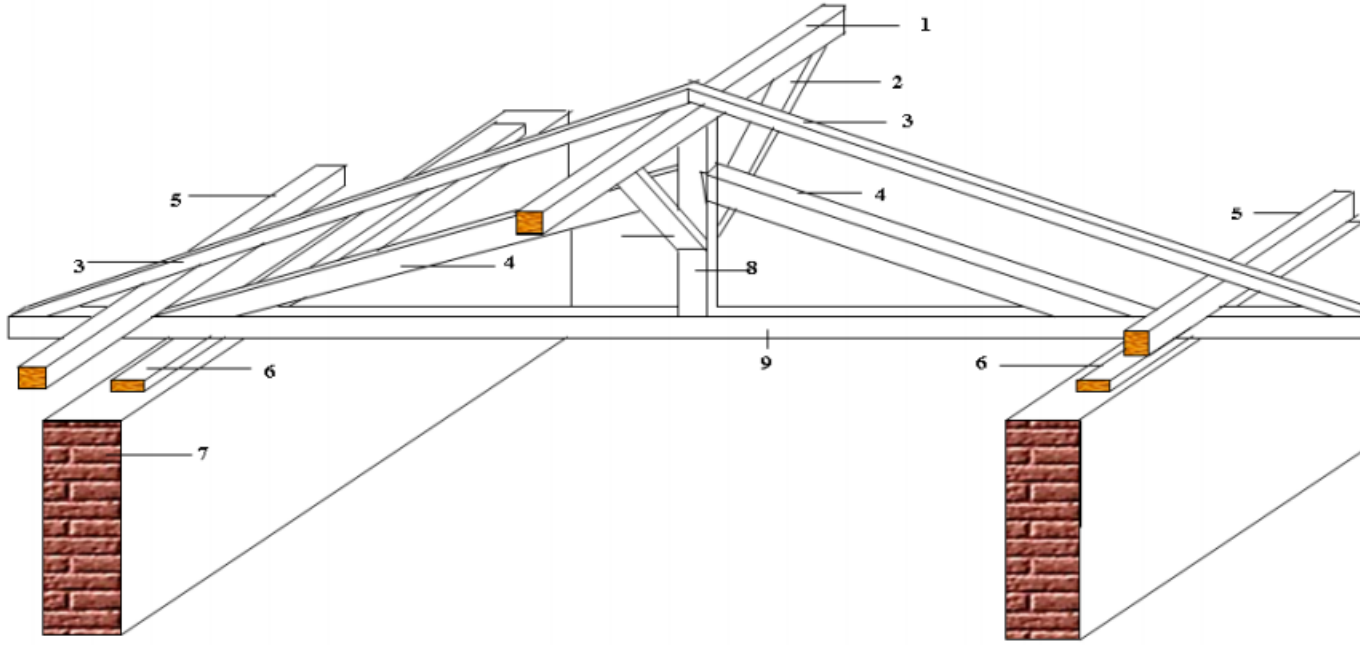


Ahşap Asma Çatılar : Çatı makasları, oturtma çatılardaki gibi betonarme yüzeye bindirilmez. Bunun yerine, kirişlere veya taşıyıcı duvarlara bindirilir.

Genelde çatı elemanları, alttan açıkça görülür. Asma çatıların, oturtma çatılardan en büyük farkı, çatı yükünü yanlardaki mesnetlere nakleden yanlama ve gergiler kullanılmasıdır. Düğüm noktalarında çubuk eksenleri aynı noktada kesişmelidir.

Birleşmeler bulon, lama vb. bağlama demirleri ile takviye edilir. Yanlama, göğüsleme, gergi ve payandalar basınç kuvvetine; bırakma kirişi, askı ve kuşaklar çekme kuvvetine karşı çalışır.

Asma ahşap çatılar, sundurma çatı set çatı ve geniş açıklıklı hal, sergi vb. binalarında uygulanan hal çatı olarak da yapılmaktadır.



1. Mahya aşığı
2. Göğüsleme
3. Mertek

4. Yanlama
5. Damlalık aşığı
6. Yastık kirişi

7. Duvar
8. Askı
9. Bırakma kirişi

Ahşap Çatı Elemanları ve Görevleri

Ahşap Çatılar genel olarak aşağıdaki elemanlardan oluşur.

- Bırakma kirişleri
- Yastık kirişleri
- Dikmeler
- Göğüslemeler
- Payandalar
- Yanlamalar
- Kuşaklar
- Rüzgâr kirişleri
- Mertekler
- Yardımcı parçalar
- Örtü altı kaplaması
- Çatı örtüsü
- Aşıklar

