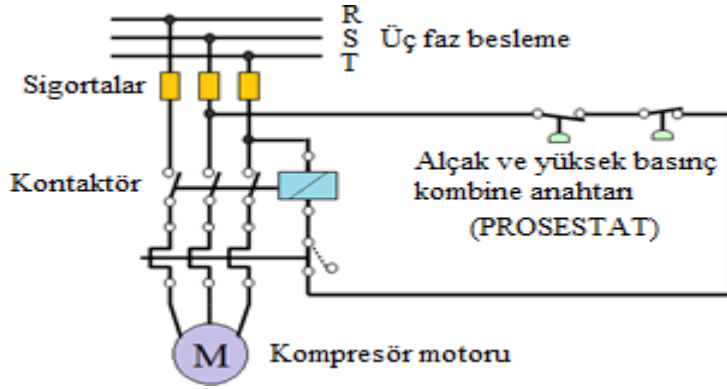


BASINÇ PROSESTATLI DEVRELER

Basıncı bir akışkan devresinde basınç azaldığında veya arttığında , pompa ya da kompresörün devreye girip çıkmasını , alarm çalmasını , yedek pompanın otomatik olarak devreye girmesini veya çıkmasını ,bir selenoid valfi açıp kapatmasını sağlayan cihazlara ‘ ‘ basınç şalteri , basınç otomatığı veya prosestat ‘ ‘ denilir. Piston ve diyafram tip olmak üzere iki çeşittir. Basınç prosestatının altındaki hücreden giren basınçlı akışkan , piston veya diyaframı hareket ettirip daha önceden ayarlanmış olan yay basıncını yenmeye çalışır. Bu hareket , içerideki kontakları kumanda ederek elektrikli devreyi ya çalıştırır yada durdurur.



Kombine basınç anahtarlı kompresör kumanda devresi

BASINÇ ŞALTERİ , BASINÇ OTOMATIĞI veya PROSESTAT

Basınç ayarı veya basınç devresinin kontrolü için kullanılan anahtarlardır. Basınç anahtarları sistemin basıncını iki sınır arasında sabit olarak tutmada kullanılabileceği gibi sınır değere ulaştığında anahtarlama yaparak farklı bir işlevi de başlatabilir. Örneğin : basınçlı hava kullanılan bir sistemde alt sınır 3 bar ve üst sınır 7 bar olsun. Sistemdeki basın 3 barın altına düştüğünde basınç anahtarı kontağı kapanarak kompresöre bağlı elektrik motorunu devreye sokar basıncın yükselmesini sağlar . Basınç üst sınır değer 7 bara ulaştığında basınç anahtarı kontağını açarak elektrik motorunu devreden çıkarır. Böylece sistemdeki basınç 3 ila 7 bar arasında tutulmuş olur.



Basınç prosestatlarından örnekler

Bir prosestat çoęu zaman bir elektrik motorunu kontrol kumanda etmek yanında kontaktör , röle veya bir selenoid valfı (Elektrik enerjisi ile çalışan valf) kumanda etmekte kullanılır .Elektrik enerjisi ile çalışan elektromanyetik prensiple açma veya kapama yapan vanalara **selenoid valf** adı verilir. Bir selenoid valf , vana ve elektromanyetik iki bölümden oluşur .Selenoid valfler düşük veya yüksek gerilimle , doğru veya alternatif akımla çalışacak şekilde çok çeşitli yapıda üretilirler.



Elektromanyetik etki ile açma kapama yapan selenoid valf örneęi