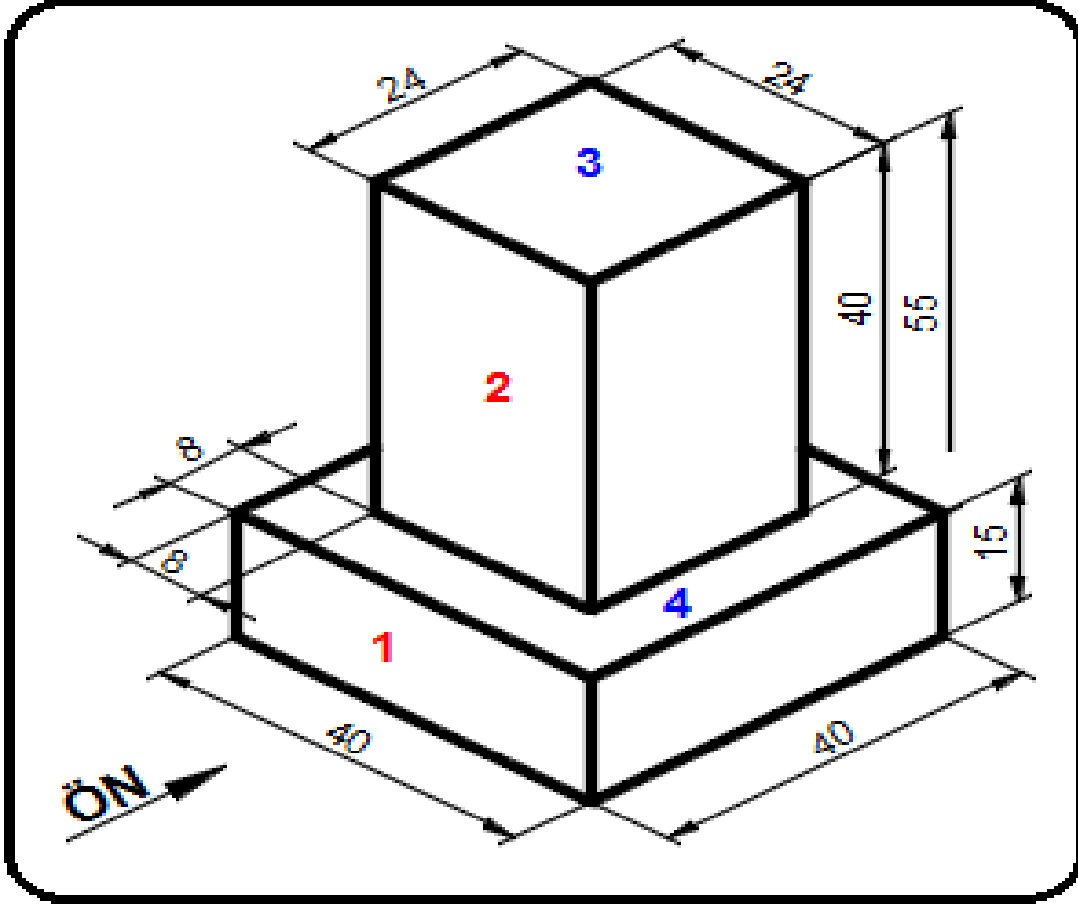


10 Tesizat Teknik Resim



Verilen şeklin Ön görünüşünü , Sol yan görünüşünü ve üstten görünüşünü çiziniz.