

MOBİLYA TEKNİK RESMİ

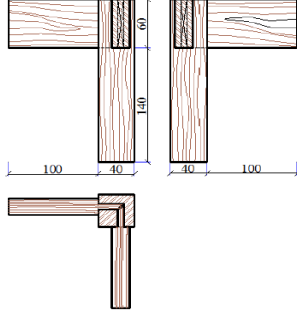
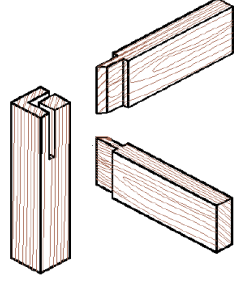
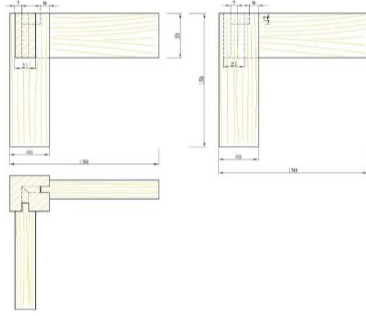
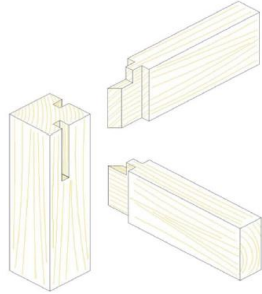
Konu AHŞAP BİRLEŞTİRMELER

13 Nisan - 17 Nisan

AŞAĞIDAKİ AYAK KAYIT BİRLEŞTİRMELERİN ÇİZİMLERİNİ VERİLEN ÖLÇÜLERE GÖRE YAPINIZ.

AYAK KAYIT BİRLEŞTİRMELER

Mobilyacılıkta üretilen masa, sehpa ve sandalyelerin çoğu ayaklı mobilyalardır. Yere basan mobilya elemanına ayak, ayakları birbirine bağlayan elemana kayıt denir.

ÇEŞİTLERİ	ÖZELLİKLERİ	ÇİZİMLERİ	
		ÜÇ GÖRÜNÜŞ ÇİZİMİ	PERSPEKTİF ÇİZİMİ
Düz Zıvanalı Ayak Kayıt Birleştirmeler	Ayaklara dışı zıvana deliği açılır. Kayıtlar erkek zıvana olacak şekilde kesilir. Zıvana kapakları düşürülüp parçaların birleştirilmesiyle yapılan birleştirme çeşididir. Resim çiziminde bakış yönüne göre görünen ve görünmeyen yerler değişir. Görünen kenarlar sürekli kalın, görünmeyen kenarlar sürekli kesik çizgilerle çizilir.		
Hampaylı Zıvanalı Ayak Kayıt Birleştirmeler	Açık zıvanalı ayak kayıt birleştirme çiziminden farklı olarak zıvana hampaylı ön, yan ve üst görünüşte gösterilir.		
Kavelalı Ayak Kayıt Birleştirmeler	Kayıtların başları düz kesilerek kavelalı olarak ayağa birleştirilir. Resim çiziminde kavelalar görünmediği için ön, yan ve üst görünüşte sürekli kesik çizgi ile gösterilir.	